



Steam Cleaning Box ALTAMIRA

MANUAL



HIGH
DENTAL
KOREA



R-080600

기계 명칭:

- | | | | |
|---------|-----------|---------|-----------|
| Ⓐ 전원 | Ⓑ 디퓨저 프레임 | Ⓒ 조명 | Ⓓ 수위 확인 창 |
| Ⓔ 배수 호스 | Ⓕ 금속 필터 | Ⓖ 형갱 필터 | |

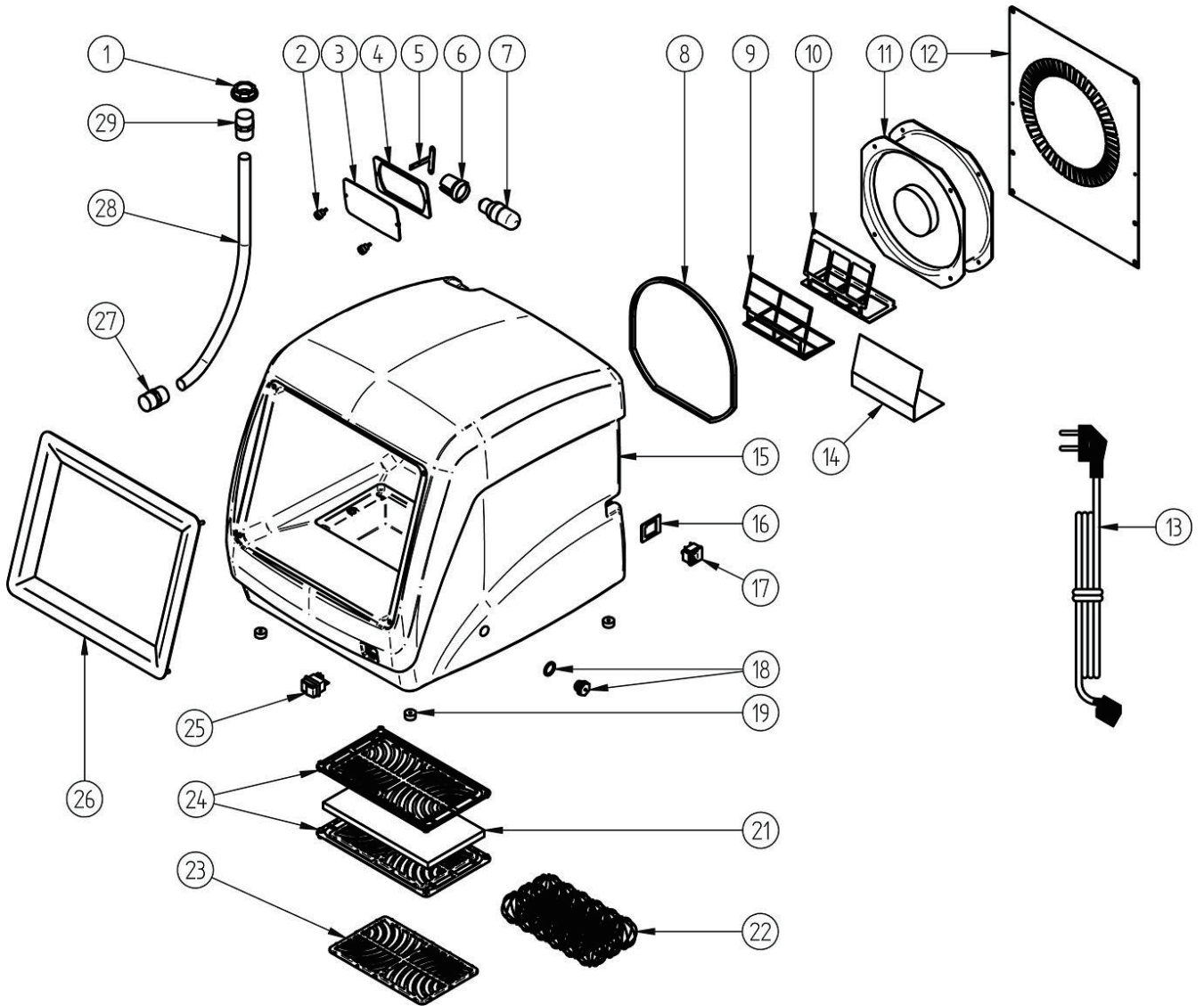
R-080600 박스는 먼지와 가압수를 모으고 스팀기와 함께 작업할 수 있도록 특별히 고안되었다. 완벽하게 공간을 비추어 주는 넓은 작업 카메라와 스팀을 빼 주는 배출 시스템이 내장되어 있다. 고품질의 플라스틱으로 만들어졌으며 청소가 쉽고 간편하다. 배출 시스템 소음 레벨이 낮기 때문에 사용 상 불편은 없다.

주 의:

설치, 사용, 유지보수의 안전에 대한 중요한 정보가 들어 있는 본 사용설명서를 숙지한다.
 제조업체가 명시하지 않은 방법으로 장비를 사용하면 장비가 손상될 수 있다.

STEAM CLEANING BOX

High Dental Korea



번호	구성품	번호	구성품
1	슬리브 너트	16	퓨즈 홀더 베이스 서포터
2	실드 마개	17	퓨즈 홀더 베이스
3	램프 실드	18	가리개
4	실드 가스켓	19	다리 연결 부분
5	램프 홀더 서포트		
6	램프 홀더	21	형검필터
7	램프 230V, 115V	22	메탈 필터 키트
8	팬 가스켓	23	챔버 하부 그리드
9	팬 필터 프레임	24	챔버 상부 그리드
10	팬 필터 푸셔	25	스위치
11	환기장치 230V, 150V	26	전면 프레임
12	뒷면 시트	27	하부 하우스 슬리브
13	케이블 230V, 150V	28	호스
14	폼 필터	29	상부 호스 슬리브
15	하우징		

1. 장비 표시 의미



위험 · 부상 위험



장비를 작동하기 전 사용설명서를 주의 깊게 읽는다.



전기 충격 위험

2. 설치하기

환경 조건

- 실내에서만 사용
- 주변 온도: 5 ~ 40°C (41 ~ 104°F)
- 최대 상대습도: 0 ~ 95%
- 보호 등급: IP20

1. 조심스럽게 포장 상자를 열고 장비가 운송 중 손상을 입지 않았는지 확인한다.

주 의:

정면의 프레임(B) 쪽으로 박스를 잡지 않는다. 장비 무게로 인해 프레임이 떨어질 수도 있다. (그림1)

2. 열이나 진동이 없는 평평하고 단단한 수평 바닥에 장비를 놓는다.
특히 뒷면 환기통이 가장 가까운 물체나 벽에서 15cm 이상 떨어져 있는지 확인한다.
3. 장비의 전원을 해제하기 쉽게 장비를 놓는다.
4. 접지가 잘된 230V, 50/60Hz 전원에 장비를 연결한다.



▶그림 1

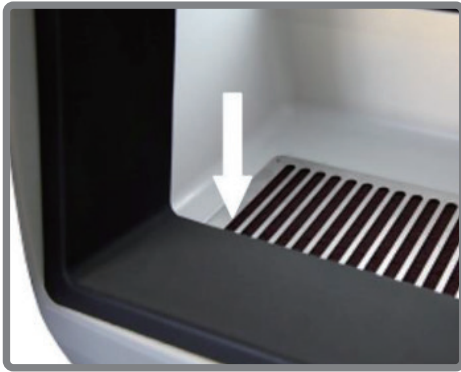
3. 작업하기

1. 장비 앞면에 있는 전원을 켜다.
2. 챔버에 2개의 불이 켜지고 팬이 작동한다.
3. 스팀기로 세척한다. 팬은 스팀이 밖으로 빠지는 것을 막고 작업 시야를 열어준다.

4. 유지보수 및 청소하기

장기적으로 효율적인 작업을 하기 위해서 다음을 따른다.

- 크리닝 박스에는 8L의 가압수를 담을 수 있는 용량으로 되어 있다. 수위 확인 창(D)을 통해 물 높이를 확인하고 물을 배출하려면 뒷면 호스 상단의 너트를 푼다. 물을 알맞은 용기나 싱크대에 붓는다.
- 챔버 바닥 필터를 금속/형겔 필터(G, F)를 사용하여 정기적으로 청소한다. 필터망(그림2)을 빼고 스팀기로 청소한다.



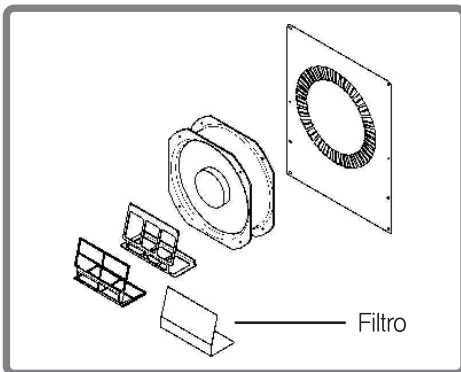
▶그림 2

주 의:

박스 밖에서 필터를 청소해야 한다. 필터 없이 사용하면 팬이 손상될 수 있다.

필요한 경우 사용한 필터를 새 필터로 교체한다. 항상 MESTRA 정품을 사용해야 한다.

- 흡입력이 떨어지면 필터 청소 여부를 확인한다. 팬 주위에 세번째 필터가 있다. 이 필터를 교체하는 경우, 먼저 뒷면 커버를 벗기고 팬을 떼어낸다. 2개 볼트로 조여 있는 금속 프레임에 필터가 있다. 장비와 함께 제공된 예비 필터로 교체한다.
- MESRA 정품을 사용한다.



▶그림 3

- 정기적으로 비눗물에 적신 헝겊으로 외관을 세척한다.
- 제조업체에서 제공하는 정품 부품만 사용한다.
- 램프를 교체하려면 고정 손잡이의 나사를 푼다. (그림4)



▶그림 4

6. 주의사항

- 전원을 연결하기 전에 전기가 올바르게 연결되었는지 확인한다. (230V, 50/60Hz)
- 케이블은 제조업체에서 제공한 것과 동일한 특성의 케이블로만 교체한다.
- 주의사항 : 장비를 사용하기 전에 사용설명서를 완전히 읽는다.
- 본 사용설명서를 잘 보관한다.
- 본 사용설명서에서 명시한 것과 다른 목적으로 장비를 사용하지 않는다.
- 젖은 손으로 장비나 전선을 만지지 않는다.
- 사용 전, 수위가 수위 확인 창(D) 높이에 도달하지 않았는지 확인한다.
- 물로 챔버를 채우지 않거나 내부 호스를 열린 채 두지 않는다.
- 폭우가 몰아치거나 장기간 사용하지 않을 때에는 장비 전원을 뽑아 놓는다.
- 전선을 과도하게 당기거나, 비틀거나, 접지 않는다.
- 청소 전에는 장비의 전원을 뽑아 놓는다; 화학물로 청소하거나 부품에 물이 닿지 않도록 한다.
- 디퓨저 프레임 쪽으로 박스를 잡지 않는다. 장비의 무게로 프레임이 떨어질 수도 있다.
- 박스를 옮기고 싶다면 손잡이를 사용해서 들어 올린다.
- 장비 뒷면에 있는 환기통을 막지 않는다.
- 코드 연결부분에 먼지나 물이 있다면 제거한다.
- 정상적이지 않은 소음, 냄새, 연기가 발생하면 바로 장비의 전원을 뽑는다.
- 열원 근처에 장비를 설치하지 않는다.
- 습기가 찬 방에서, 또는 인화성 재료(알코올, 솔벤트 등)로 장비를 사용하지 않는다.
- 장비를 사용할 때에는 사고 방지에 유의한다.
- 사용하지 않을 때에는 항상 장비를 꺼 놓는다.
- 어린이나 자격을 갖추지 않은 직원이 장비를 다루지 않도록 한다.
- 장비를 열이나 흔들림이 없는 평평하고 단단한 표면에 설치한다.
- 장비를 분리, 수리, 개조하지 않는다.
- 장비 일부에 결함이나 문제가 발견되었다면 장비를 사용하지 않는다.
- 장비 문제에 대한 질문이나 자세한 정보는 판매처에 문의한다.

7. 기술 사양

높 이	570 mm
너 비	520 mm
깊 이	490 mm
무 게	24 kg
용 량	8 Liter
전력 공급	230 V, 50/60 Hz
전 압	200 W
퓨 즈	Glass 2 A, 110-240 V
음향 출력	<70 dBA

(주)하이덴탈코리아

주소 : 서울시 영등포구 경인로 775, 에이스하이테크시티 2-207

Tel : 02-779-8597 Fax : 02-778-7459